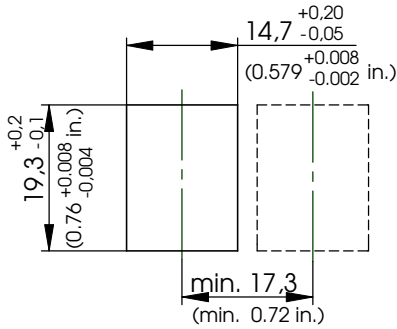
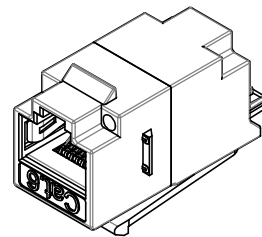


Einbaumaße (max. und min.)  
mounting dimension (max. and min.)



Materialdicke  $1,6 \pm 0,05$  mm  
wall thickness  $1,6 \pm 0,05$  mm ( $0.063 \pm 0.002$  in.)



Bestell-Nr.: Order Nr.:	Bezeichnung: Description:	Ausführung: Type:
J00029A0061	AMJ-Kupplung / AMJ coupler K Cat.6	
J00029B0061	AMJ-Kupplung / AMJ coupler K Cat.6	Blisterverpackung (24 Stück) / blister package (24 pcs.)

Verpackung	Packing
24 AMJ-Kupplungen in einem Karton. (Karton beinhaltet 6 kleine Kartons mit je 4 AMJ-Kupplungen.)	24 AMJ-couplers in a box. (box contains 6 small boxes each with 4 AMJ-couplers.)
24 AMJ-Kupplungen in einer PVC-Blisterverpackung.	24 AMJ couplers in a PVC blister package.

c b a	21875 17917 17811	17.05.10 18.07.06 06.06.06	KA BM ZM	2005	Datum/ date	Name/ name	Gewicht/ weight (g)	Oberfläche/ surface (mm <sup>2</sup> )	Werkstoff/ material
				gez./ drawn	17.10.	SK			
				gepr./ appr.	21.10.05	HI			Oberfläche/ finish
				Norm/ stand.					
				Maßstab/ scale	Benennung/ title				
				1:1	AMJ-Kupplung K Cat.6 AMJ coupler K Cat.6				
				untol. Maße/ dim. without tolerances according to	Untert./doc. type	Zeichnungsnr./ drawing no.			Maße/ dimensions: mm
					D	J00029A0061			
Änd./ rev. index	Änderungsmittelung/ revision code	Datum/ date	Name/ name	Ersatz für/ replaces			Original : DIN A4 Blatt/ sheet 1 von/ of 2		

## Technische Daten / Technical Data

<b>Steckverbinder-Norm</b>	IEC60603-7-5	<b>Connector standard</b>
<b>Mechanische Eigenschaften</b>		<b>Mechanical Characteristics</b>
Steckkraft	≤ 30N	Insertion force
Lebensdauer (Steckzyklen RJ45 ,RJ12, RJ11)	≥ 750	Life (mating cycles RJ45, RJ12, RJ11)
<b>Werkstoffe</b>		<b>Materials</b>
Gehäuse	Zinkdruckguß / zinc diecast	Housing
Gehäuserückteil mit Rasthaken	Zinkdruckguß / zinc diecast	Housing back part with snap-in hook
Schirmblech	Neusilber / German silver	Shield
Isolierkörper	PA UL94 V2 reinweiß / pure white	Insulation body
Leiterplatte	FR4	PCB
Oberfläche Leiterplatte	chem. verzinkt / chem. tin-plated	PCB finish
Kontaktfeder	Federstahl / spring steel	Contact spring
Oberfläche Kontaktfeder	min. 0.8 µm (30µin) Au über / over 1.2 µm (50µin) Ni	Contact spring finish
EG Richtlinie 2002/95/EG (RoHS)	RoHS-konform / RoHS-compliant	EC Directive 2002/95/EC (RoHS)
<b>Umweltanforderungen</b>		<b>Environmental Requirements</b>
<b>Schutz vor Eindringen</b>		<b>Protection against ingress</b>
Eindringen von Teilchen	IP2X	Particulate ingress
Wasser/Untertauchen	IPX0	Water / Immersion
<b>Klimatisch und chemisch</b>		<b>Climatical and chemical</b>
Umgebungstemperatur	-40°C bis / to +70°C	Ambient temperature
<b>Elektrische Eigenschaften</b>		<b>Electrical Characteristics</b>
Kontaktwiderstand	≤ 20 mΩ	Contact resistance
Isolationswiderstand	≥ 500 MΩ	Insulation resistance
<b>Spannungsfestigkeit</b>		<b>Voltage proof</b>
Kontakt-Kontakt	≥ 1000 V	Contact-contact
Kontakt-Schirm	≥ 1500 V	Contact-shield
<b>Strombelastbarkeit bei 50°C</b>	1 A	<b>Current carrying capacity at 50°C</b>
<b>PoE+ gemäß IEEE 802.3at</b>	Geeignet für Power over Ethernet+ Adequate for Power over Ethernet+	<b>PoE+ according to IEEE 802.3at</b>
<b>Transfer-Impedanz</b>		<b>Transfer Impedance</b>
bei 1 MHz	< 100 mΩ	at 1 MHz
bei 10 MHz	< 200 mΩ	at 10 MHz
bei 80 MHz	< 1600 mΩ	at 80 MHz
<b>Übertragungstechnische Eigenschaften</b>		<b>Transmission Characteristics</b>
10 Gigabit Ethernet gemäß IEEE 802.3an	geeignet für 10 Gigabit Ethernet Adequate for 10 Gigabit Ethernet	10 Gigabit Ethernet acc. to IEEE 802.3an
Klasse E <sub>A</sub>	ISO/IEC 11801, EN 50173-1	Class E <sub>A</sub>
Klasse EA	ANSI/TIA/EIA-568-B.2-10	Class EA
Kat.6	ISO/IEC 11801, EN 50173-1	Cat.6
<b>Normen</b>		<b>Standards</b>
Anwendungsneutrale Kommunikationskabelanlagen	ANSI/TIA/EIA-568-B.2-10 ISO/IEC 11801 EN50173-1	Generic cabling systems

c	21875	17.05.10	KA	2005	Datum/ date	Name/ name	Gewicht/ weight (g)	Oberfläche/ surface (mm <sup>2</sup> )	Werkstoff/ material
	b	17917	18.07.06	BM	gez./ drawn	17.10.	SK		
a	17811	06.06.06	ZM		gepr./ appr.	21.10.05	HI		Oberfläche/ finish
Änd./ rev. index	Änderungsmittlung/ revision code	Datum/ date	Name/ name	Maßstab/ scale	Benennung/ title		Untert./ doc. type		Zeichnungsnr./ drawing no.
				1:1	AMJ-Kupplung K Cat.6, f-f AMJ coupler K Cat.6, f-f		D		J00029A0061
				untol. Maße/ dim. without tolerances according to					
									Original : DIN A4 Blatt/ sheet 2 von/ of 2

